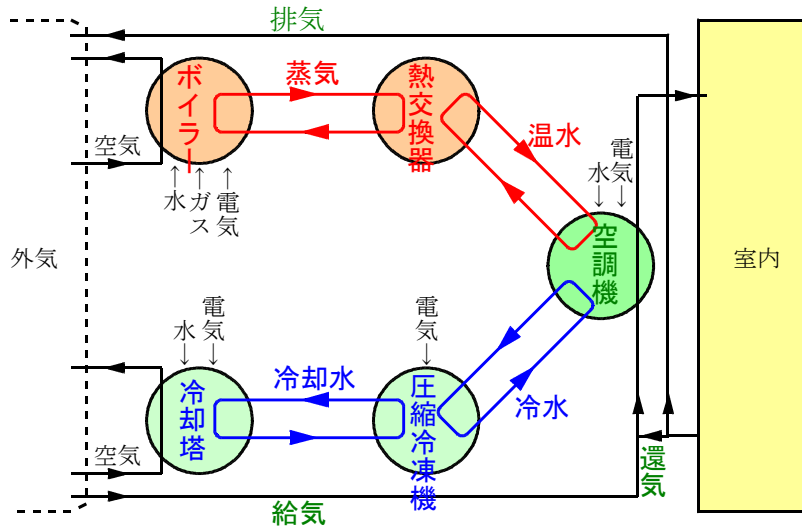


空気調和システム(単一ダクト方式)の系統図



- **空調機(エアハンドリングユニット)**
空気を快適な状態に調和し、各室に送風する
- **ボイラー**
燃料を燃やして水を加熱し、温水や蒸気を発生させる
- **熱交換器**
蒸気と温水との間で熱のやりとりをする
- **圧縮冷凍機**
冷媒を圧縮→凝縮→膨張→蒸発という4つの状態変化を繰り返して、熱を低温部から高温部へ運ぶという冷却作用を行い、冷水(5～7℃程度)をつくる
- **冷却塔(クーリングタワー)**
冷却水と外気との間で熱交換をさせる